



fasada płaska



drzwiczki
otwierane do boku



szyba płaska



Parametry techniczne

PIEC GRZEWCZY PG 1

Moc nominalna	kW	10
Ciśnienie	Pa	12
Średnia wydajność	%	87,2
Średnia temperatura gazu spalinowego	°C	352
Średnie zużycie paliwa	kg/h	3,5
Zużycie powietrza do spalania	m³/h	30
Średnie stężenie CO przy 13% Q	%	0,1
Przepływ gazów spalinowych	g/s	13,2
Waga	kg	185
Dystrybucja gorącego powietrza (min. przekrój poprzeczny wejścia)	cm²	300
Dystrybucja gorącego powietrza (min. przekrój poprzeczny wyjścia)	cm²	500
Średnica przewodu dymowego; minimalna wys. komin=5m	ø cm	180

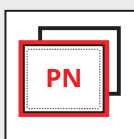
Rodzaj budownictwa z wkładem kominkowym

Ciepłe powietrze konwekcyjne	tak
Akumulacja ciepła bez konwekcji	tak

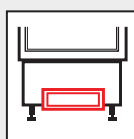
Opcje dodatkowe



szyba nowoczesna
z czarnym lub białym
nadrukiem



szyba nowoczesna
podwójna z czarnym
lub białym nadrukiem



zewnątrzny
popielnik



szyba pojedyncza



system
zimnej rączki



system
czystej szyby



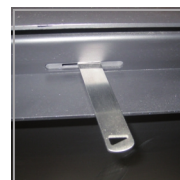
rama drzwi od
wewnątrz wykończona
stalą nierdzewną



szamot w kolorze
naturalnum



żeliwny ruszt



regulacja
dopływu powietrza



regulowane nóżki



deflektor
z wermikulitu

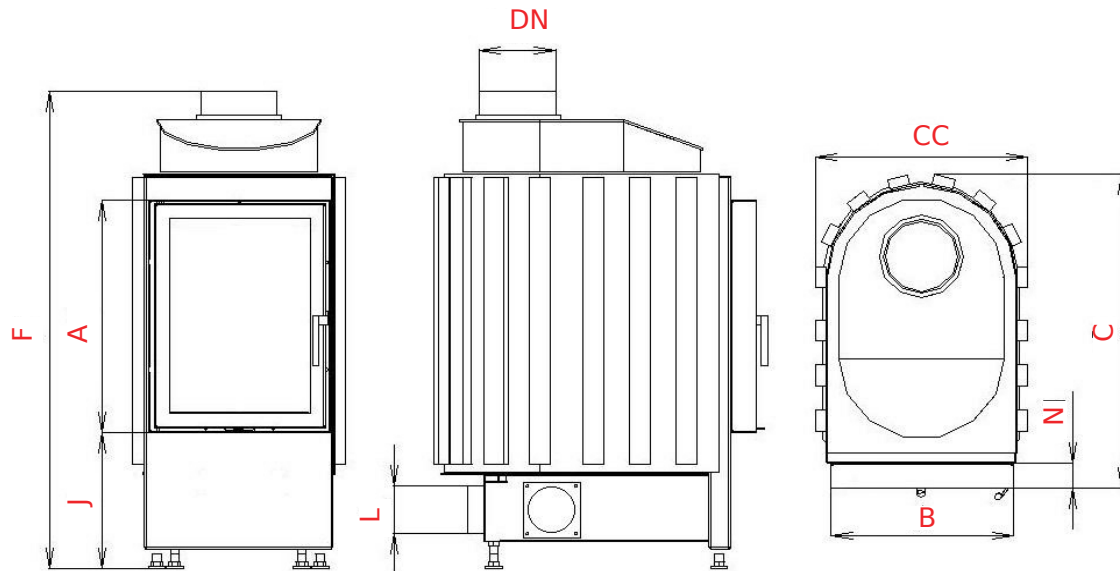


dodatkowe
radiatory grzewcze



podłączenie
powietrza z zewnątrz
- Ø 125 mm

Wymiary techniczne



A	B	C	DN	F	J	CC	L	N
[mm]	[mm]	[mm]	∅ [mm]	[mm]	[mm]	[mm]	∅ [mm]	[mm]
520	375	675	180	1110	325 + /160/	450	125	60

