



fasada płaska



drzwiczki
otwierane do boku



szyba płaska



Parametry techniczne

PIEC GRZEWCZY PG1 W

Moc nominalna	kW	11
Moc nominalna od strony nakładki wodnej	kW	6,3
Ilość wody w nakładce wodnej	l	17
Wymagane ciśnienie	Pa	12
Średnia wydajność	%	86,1
Średnia temperatura gazu spalinowego	°C	185
Zużycie drewna	kg/h	3
Zużycie powietrza do spalania	m ³ /h	34
Średnie stężenie CO przy 13% O ₂	%	0,1
Przepływ gazów spalinowych	g/s	9,2
Waga	kg	260
Dystrybucja gorącego powietrza (min. przekrój poprzeczny wejścia)	cm ²	150
Dystrybucja gorącego powietrza (min. przekrój poprzeczny wyjścia)	cm ²	250
Średnica przewody dymowego; min. wys. komina=5 m	Ø cm	180

Wyposażenie standardowe



szyba pojedyncza



system
zimnej rączki



system
czystej szyby



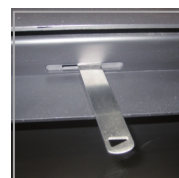
rama drzwi od
wewnątrz wykończona
stalą nierdzewną



szamot w kolorze
naturalnym



żeliwny ruszt



regulacja
dopływu powietrza



regulowane nóżki



deflektor
z wermikulitu



dodatkowe
radiatory grzewcze



podłączenie
powietrza z zewnątrz
- Ø 125 mm

Rodzaj budownictwa z wkładem kominkowym

Ciepłe powietrze konwekcyjne	tak
Akumulacja ciepła bez konwekcji	nie

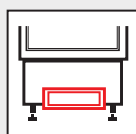
Opcje dodatkowe



szyba nowoczesna
z czarnym lub białym
nadrukiem

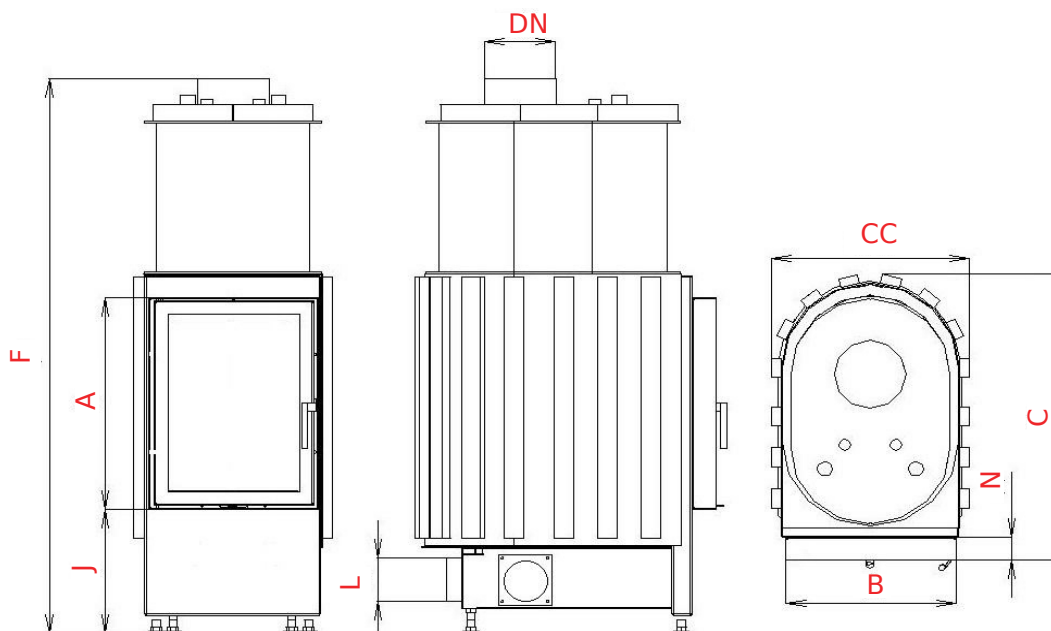


szyba nowoczesna
podwójna z czarnym
lub białym nadrukiem

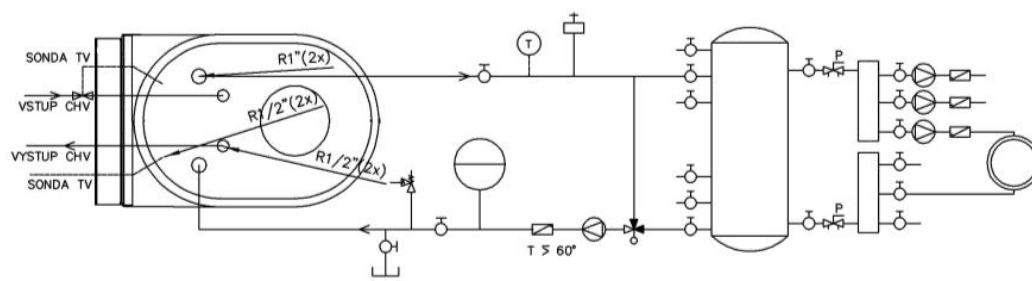


zewnątrzny
popielnik

Wymiary techniczne



A	B	C	DN	F	J	CC	L	N
[mm]	[mm]	[mm]	Ø [mm]	[mm]	[mm]	[mm]	Ø [mm]	[mm]
520	375	675	180	1430	325 + /160/	450	125	60



Sposób publikacji karty: karta drukowana przez STEINBERG Sp. z o.o.
Opracowanie niniejszej karty: STEINBERG Sp. z o.o.